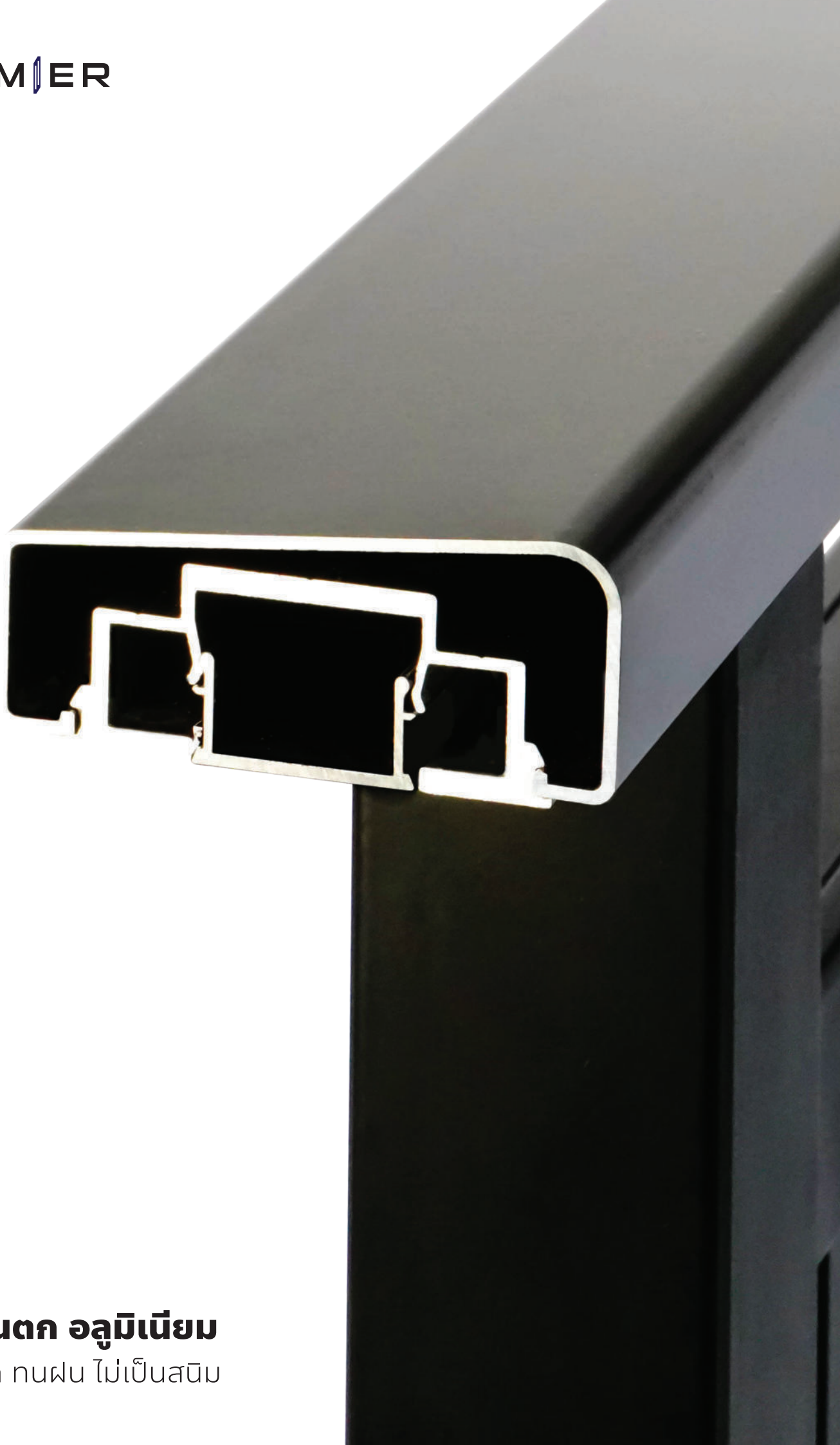
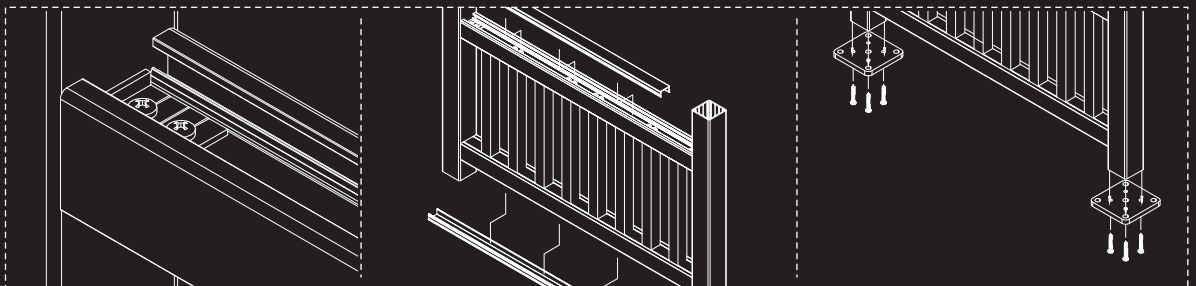
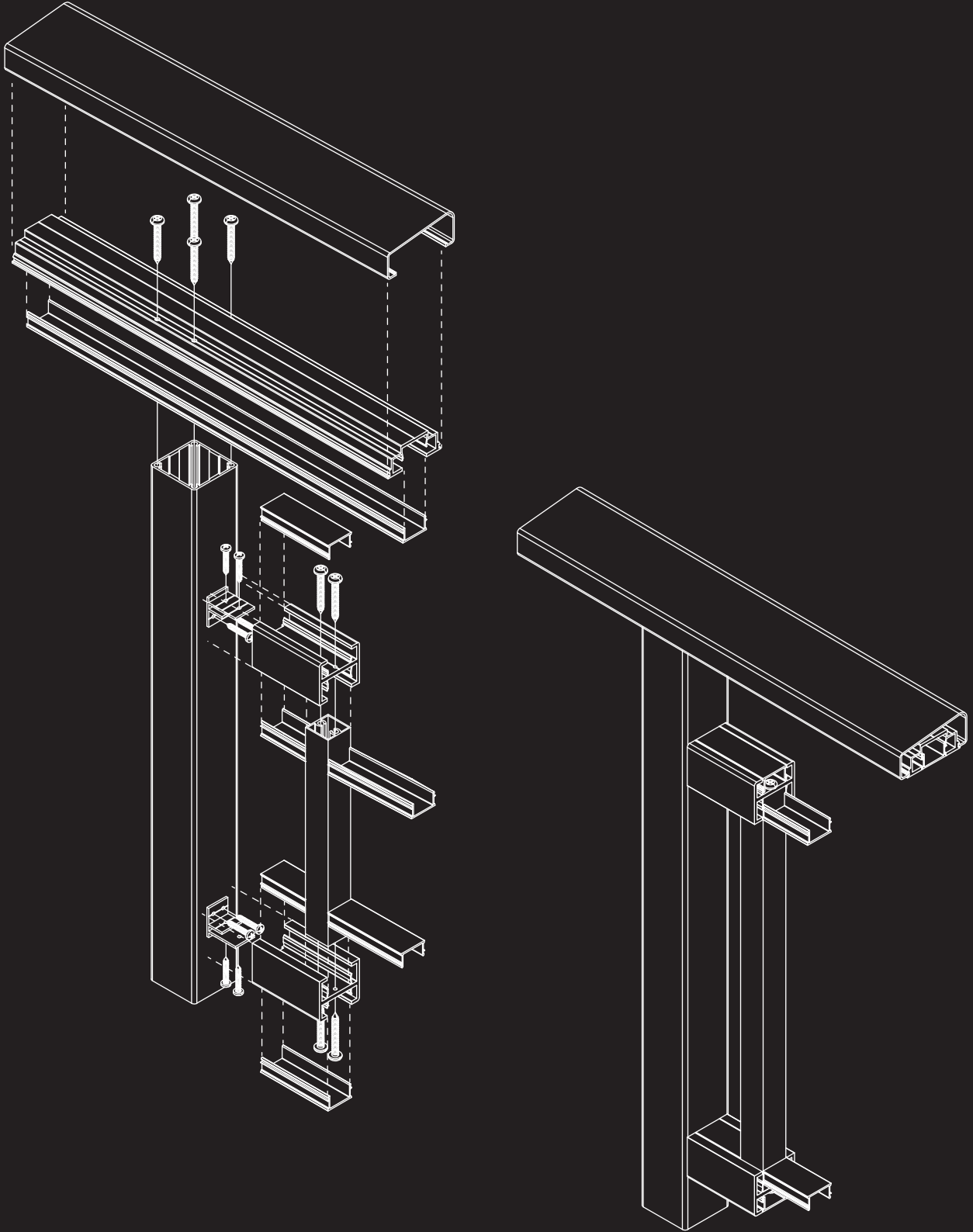


PREMIER



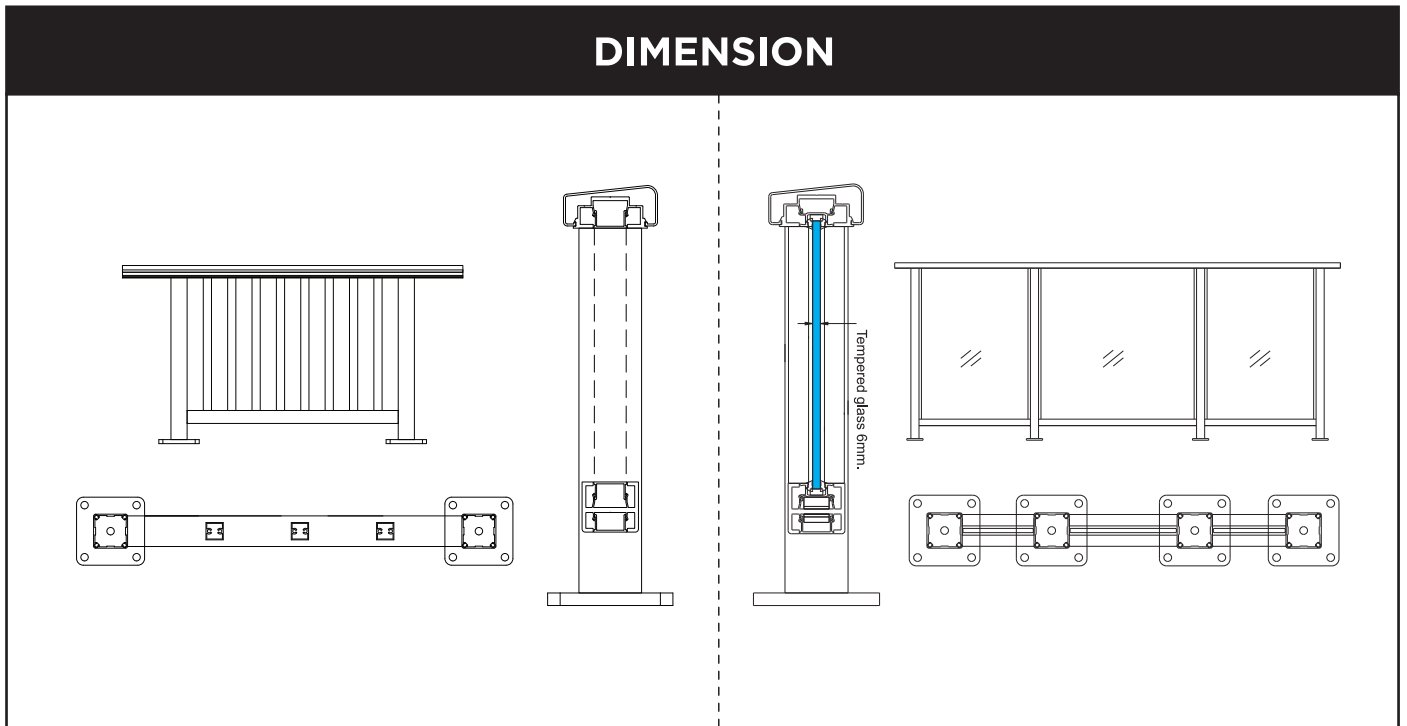
ราวกันตก อลูมิเนียม

ทนแดด ทนฝน ไม่เป็นสนิม



ราวกันตกอลูมิเนียม พรีเมียร์

นวัตกรรมจากประเทศออสเตรีย วัสดุเป็นอลูมิเนียมมาตรฐาน มอก. มีความแข็งแรง ปลอดภัยตลอดอายุการใช้งาน ระบบการประกอบเป็นแบบสกรู ไม่มีรอยเชื่อม ทำให้งานประอบติดตั้งเรียบร้อย คาร์นีสีอลูมิเนียม ทนทานทุกสภาวะอากาศ ไม่ลอก่อน ไม่ซีดจางนาน 10 ปี และยังสามารถสร้างความโดดเด่นด้วย อลูมิเนียมสีลายไม้สัก ผลิตจากฟิล์มลายไม้แท้จากประเทศอิตาลี ลายไม้และผิวสัมผัสเหมือนจริง สามารถเลือกใช้สีได้หลากหลายเข้าได้กับบ้านหลากหลายสไตล์



PREFORMANCE

SMART RAILING STANDARD	ติดตั้งที่ความสูงไม่เกิน 3 ชั้น	ติดตั้งที่ความสูงมากกว่า 3 ชั้น
ความกว้าง	1,000 mm.	1,000 mm.
ความสูง (วัดจากพื้นสำเร็จถึงราวจับ)	950 mm.	1,150 mm.
ความห่างของซี่ลูกกรง (Picket)	ไม่เกิน 80 mm.	
ช่องว่างแนวนอน (วัดจากพื้นสำเร็จถึงราวล่าง)	ไม่เกิน 90 mm.	
ชนิดของกระจก	Tempered หนา 10 mm.	

ALUMINIUM 
WOOD

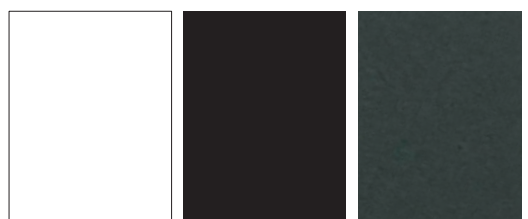
ฟิล์มลายไม้แท้ จากประเทศ ITALY

สีและลายไม้ไม่ซีดจาง ทนต่อแสง UV
ลายไม้และผิวสัมผัสเหมือนจริง

10

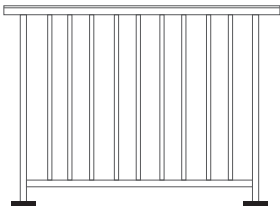
YEARS WARRANTY

POWDER COATING
รับประกันสีไม่ซีดจางนาน 10 ปี

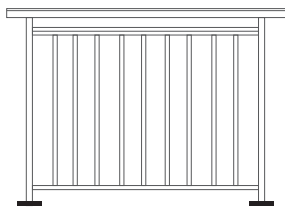




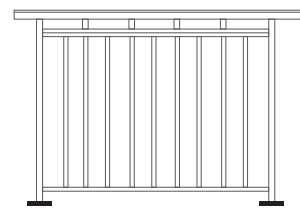
DESIGN OPTIONS



Sydney ສັດມັຍ



Melbourne ແລະມັຣຸນ



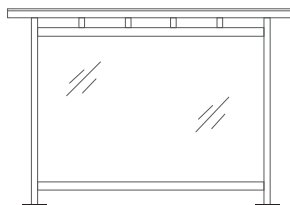
Brisbane ບຸ້ຣາເບນ



DESIGN OPTIONS



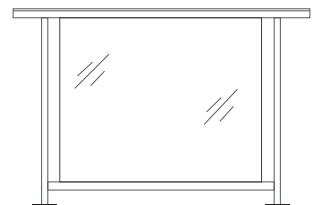
Perth ພ໌ຣ໌ທ



Cessnock ເຮສສ໌ນັອກ



Darwin ດາຣ໌ວິນ



Adelaide ແອດິລາດ

FEATURE

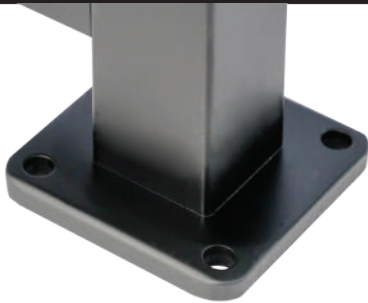
ราวกันตกลูมิเนียม พรีเมียร์

PREMIER

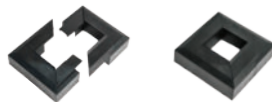
ซี่กลางสามารถเปลี่ยนขนาดได้ตามต้องการ สามารถปรับเปลี่ยนรูปแบบของซี่ตรงกลางได้



มีทั้งแบบซี่ระแนง และ แบบใส่กระจก มีทั้งหมด 7 รูปแบบให้เลือก



แข็งแรง ด้วยการจับยึดพื้นด้วย plate ทำให้ตัวราวกันตกสามารถรับแรงได้มากกว่า และมีฝาปิด plate เก็บงานได้เรียบร้อยสวยงาม



มือจับมีรูปทรงโค้งมน กันสลิม จับถนัดมือ และปลายมือจับราวกันตก มีฝาปิดเก็บงานเรียบร้อย (มีให้เลือกทั้งแบบโค้ง และแบบเหลี่ยม)



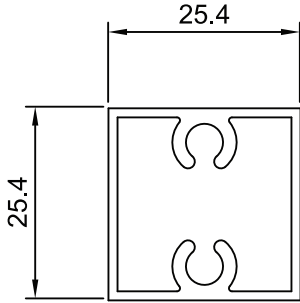
งานประกอบเรียบร้อย เป็นระบบยึดสกรู ไม่มีรอยเชื่อม มีฝาปิด ไม่เห็นสกรู



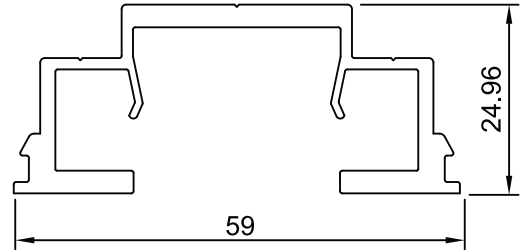
AUSTRALIAN INNOVATION

PROFILE

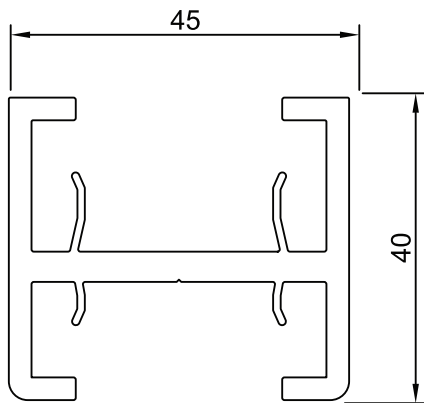
ราวกันตกอลูมิเนียม พรีเมียร์



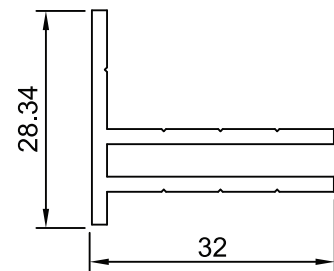
ชื่อสินค้า	Section Die No.	ความยาว(m)	
กล่อง 1" x 1"	P-123527	6.40	
เส้น/มัด	หนา(mm)	น้ำหนัก / เส้น	
		Anodize (ลู)	Powder Coat (ลู)
1	1.2	2.54 - 3.13	2.67 - 3.30



ชื่อสินค้า	Section Die No.	ความยาว(m)	
ขวางบน	P-303528	6.40	
เส้น/มัด	หนา(mm)	น้ำหนัก / เส้น	
		Anodize (ลู)	Powder Coat (ลู)
1	1.2	5.31-6.02	5.59-6.35



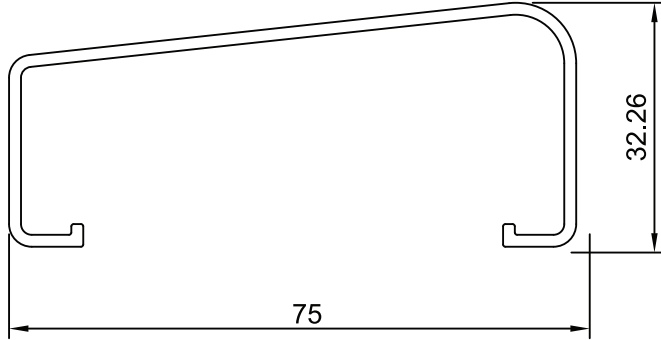
ชื่อสินค้า	Section Die No.	ความยาว(m)	
ขวางล่าง	P-403526	6.40	
เส้น/มัด	หนา(mm)	น้ำหนัก / เส้น	
		Anodize (ลู)	Powder Coat (ลู)
1	1.2	8.29-9.17	8.68-9.63



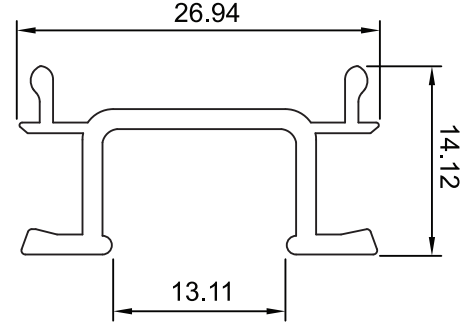
ชื่อสินค้า	Section Die No.	ความยาว(m)	
ฉากหนีบ	P-203529	6.40	
เส้น/มัด	หนา(mm)	น้ำหนัก / เส้น	
		Anodize (ลู)	Powder Coat (ลู)
1	1.2	2.65-3.03	2.80-3.22

PROFILE

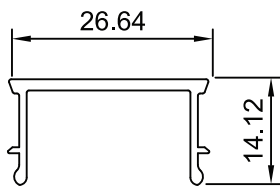
ราวกันตกอลูมิเนียม พรีเมียร์



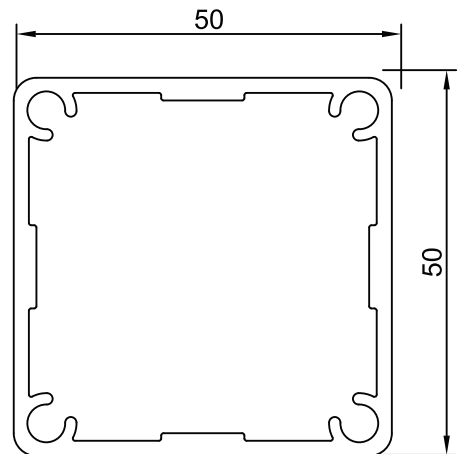
ชื่อสินค้า	Section Die No.	ความยาว(m)	
Handel	P-007269	6.40	
เส้น/มัด	หนา(mm)	น้ำหนัก / เส้น	
		Anodize (กิโลกรัม)	Powder Coat (กิโลกรัม)
1	1.2	3.83-4.55	4.05-4.83



ชื่อสินค้า	Section Die No.	ความยาว(m)	
Adpter กระจก	P-153641	6.40	
เส้น/มัด	หนา(mm)	น้ำหนัก / เส้น	
		Anodize (กิโลกรัม)	Powder Coat (กิโลกรัม)
1	1.2	1.64-1.96	1.74-2.09



ชื่อสินค้า	Section Die No.	ความยาว(m)	
ฝ้าตบ ขวางบน - ล่าง	P-153530	6.40	
เส้น/มัด	หนา(mm)	น้ำหนัก / เส้น	
		Anodize (กิโลกรัม)	Powder Coat (กิโลกรัม)
1	1.2	1.38-1.66	1.47-1.78



ชื่อสินค้า	Section Die No.	ความยาว(m)	
เสา 50 mm.	P-007407	6.40	
เส้น/มัด	หนา(mm)	น้ำหนัก / เส้น	
		Anodize (กิโลกรัม)	Powder Coat (กิโลกรัม)
1	1.2	-	1.39

PEREFERENCE PROJECT

ราวกันตกอลูมิเนียม พรีเมียร์



ACCESSORIES

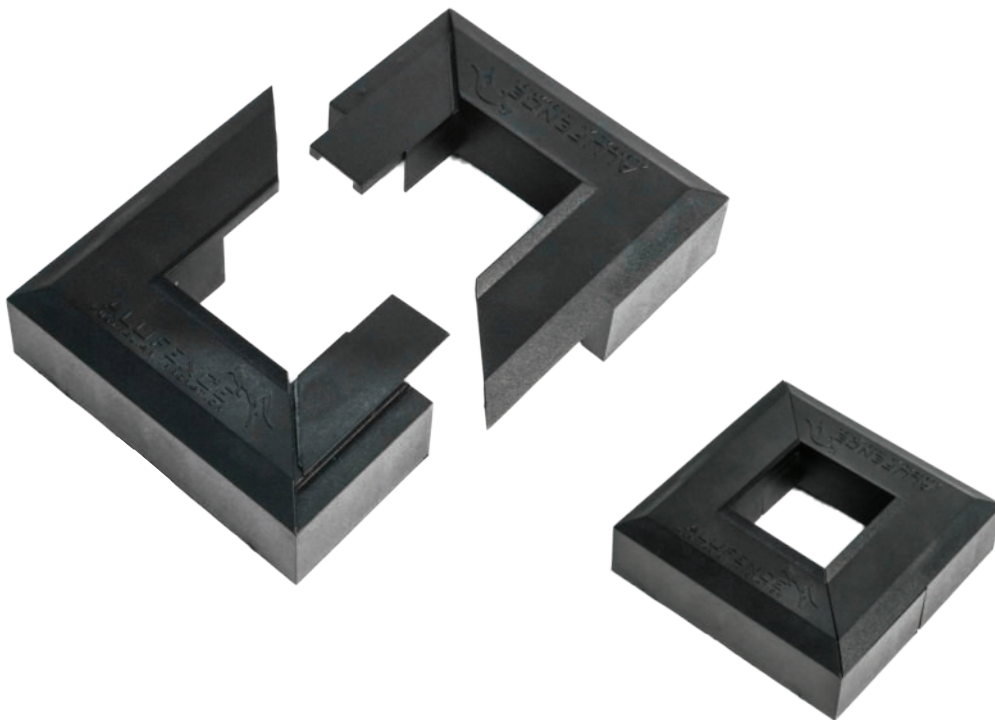
ราวกันตกอลูมิเนียม พรีเมียร์

ฝาปิด
สำหรับจบงาน



Cover Plate

มีฝาปิดฐานตรงรุ่น เก็บบางเรียบร้อย มีทั้ง สีขาว และ สีดำ



PREMIER

ALUMINIUM CENTER

อลูมิเนียมพรีเมียร์ โดย

บริษัท โกลด์สตาร์เมทอล จำกัด

88 หมู่ 5 ถ.เศรษฐกิจ 1 ต.คลองมะเดื่อ อ.กระทุ่มแบน
จ.สมุทรสาคร 74110



CALL CENTER

034 467155

www.aluminiumpremier.com

 [เพจ-หน้าต่าง Premier](#)