

PREMIER

# FOLDING DOORS

## บานพับม พรีเมียร์ No.1

ประตูหน้าต่างบานพับมอลูมิเนียมพรีเมียร์  
รูปแบบประตูที่มีความคลาสสิก มีเอกลักษณ์เฉพาะตัว  
ด้วยรูปแบบการเปิดแบบพับไปมา และเปิดได้กว้างกว่าบานประตูทั่วไป

CALL CENTER

089 9189908

[www.aluminiumpremier.com](http://www.aluminiumpremier.com)





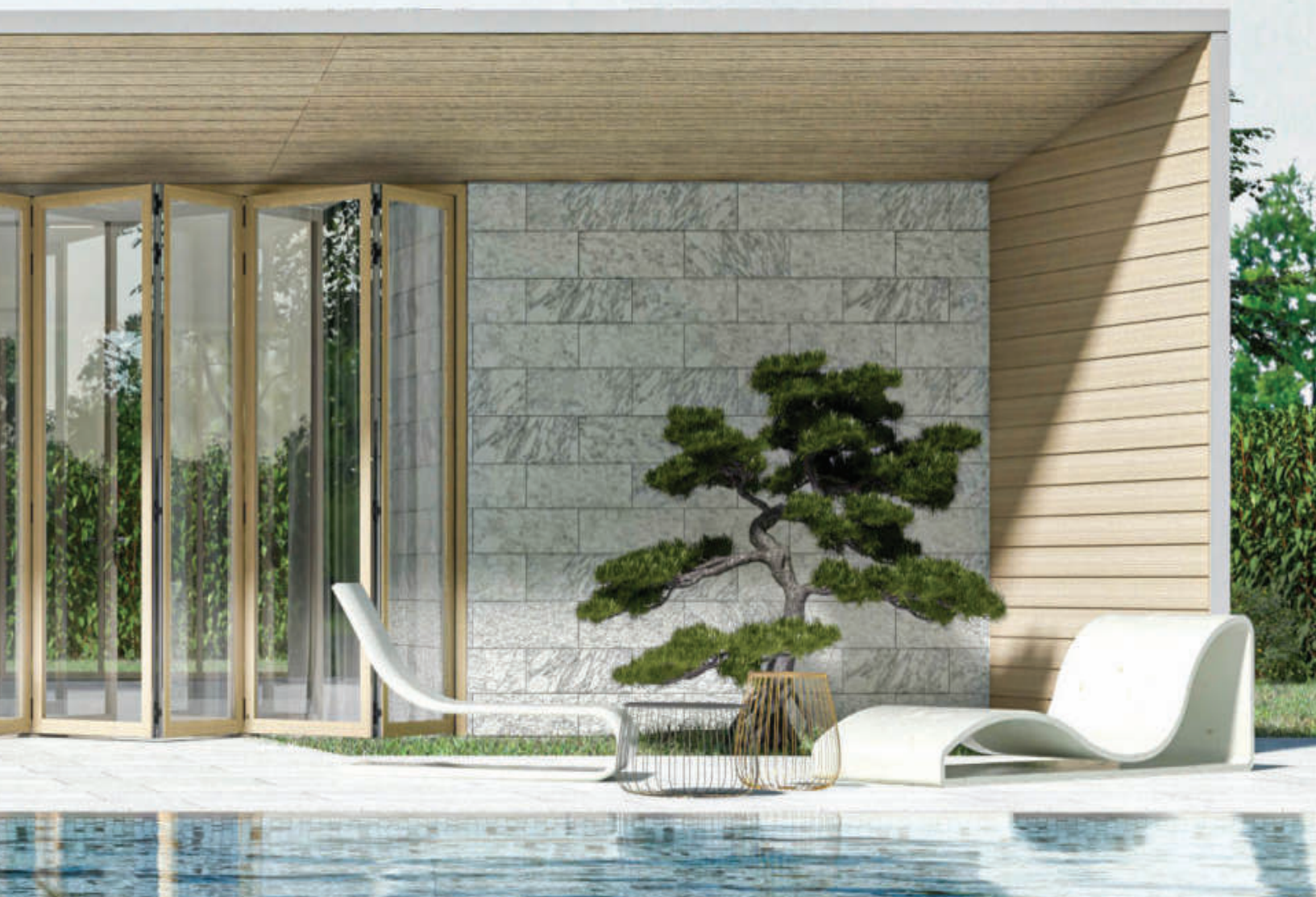
<b>Aluminium Thickness</b> ความหนาอลูมิเนียม	<b>1.5 mm.</b>
<b>Width (Max)</b> ความกว้าง / บาน	<b>900 mm./ Panel</b> (Recommend 550 - 600 mm.)
<b>Height (Max)</b> ความสูง	<b>3,000 mm.</b>
<b>Glass</b> ความหนากระจก	<b>5-8 mm.</b>
<b>Load</b> รับน้ำหนัก / บาน	<b>40 kg. / Panel</b>

## "เติมเต็มความหรูหรา คลาสสิกในทุกมุมมอง ด้วยระบบบานเฟี้ยม พรีเมียร์"

บานเฟี้ยมอลูมิเนียมแบรนด์พรีเมียร์ ถูกออกแบบและพัฒนาโดย บริษัท โกลด์สตาร์เมททอล จำกัด เป็นรูปแบบประตูที่มีความคลาสสิก มีเอกลักษณ์เฉพาะตัวด้วยรูปแบบการเปิดแบบพับไปมา และเปิดได้กว้างกว่าบานประตูทั่วไป ทำให้เกิดความเชื่อมต่อระหว่างภายนอกบ้านและภายในบ้านได้อย่างสมบูรณ์แบบ รับวิวดูธรรมชาติได้อย่างเต็มที่

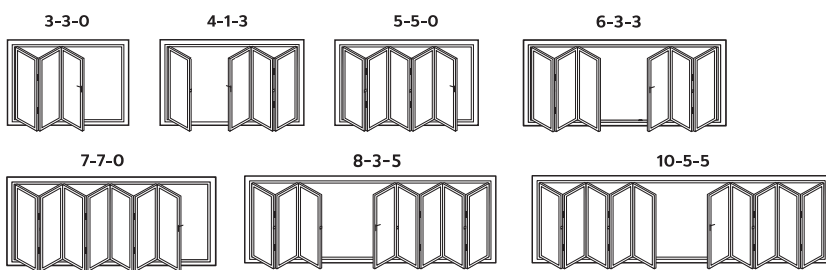
บานเฟี้ยมพรีเมียร์ยังมีคุณสมบัติด้านความแข็งแรง มีความหนาของอลูมิเนียมถึง 15 มม. (จุดรับน้ำหนัก 2.0 มม.) ทำให้สามารถทำบานสูงได้ถึง 3 เมตร และยังถูกพัฒนาให้มีระบบระบายน้ำที่ซ่อนอยู่ภายใต้เฟรมวงกบล่าง หมดปัญหาเรื่องน้ำรั่วซึม ป้องกันเสียงด้วยยางลูกโป่งที่ติดตั้งไว้ที่รอบกรอบบานและันใจเรื่องอุปกรณ์ที่มีคุณภาพอายุการใช้งานยาวนานโดยผ่านการการันตีจากพรีเมียร์



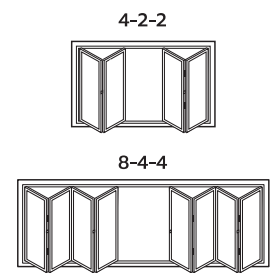


**DESIGN OPTIONS**

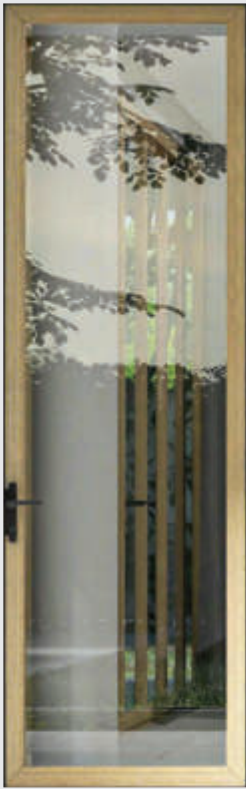
รูปแบบบานเฟี้ยม ภายนอก



รูปแบบบานเฟี้ยม ภายใน



## "Glass and Design"



กระจกใส  
Float Glass

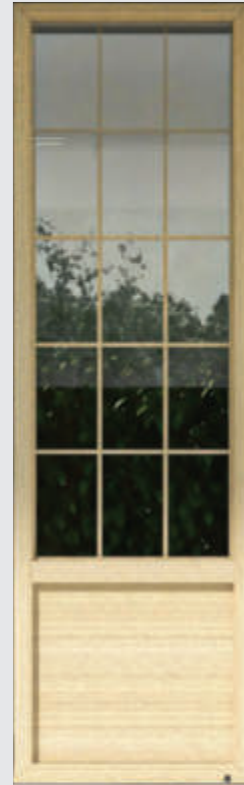


กระจกนิรภัยเทมเปอร์  
Tempered Glass

กระจกลามิเนต  
Laminated Glass



กระจกลวดลาย  
Pattern Glass



ตัวแบ่งกระจก  
Joint-B

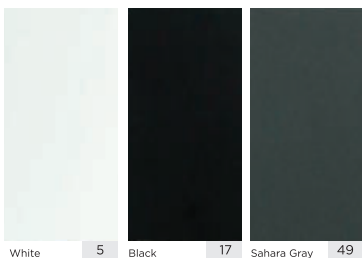


วัสดุฉลุลาย  
Stencil

## COLORS CHART

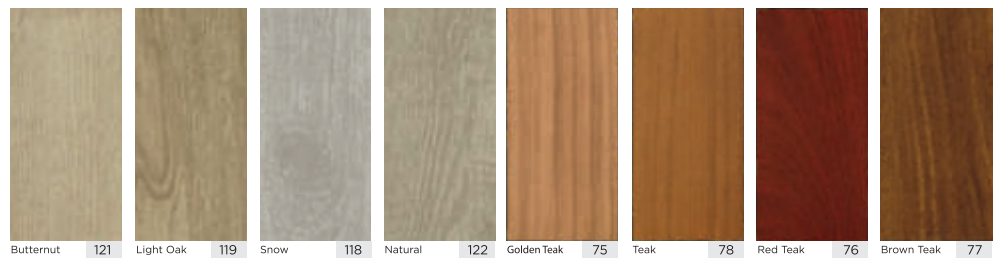
ด้วยกระบวนการทำสีอะลูมิเนียมที่มีคุณภาพ การันตีโดยผู้ผลิตสีชั้นนำของโลก ทำให้สีพ่นอะลูมิเนียมจากพรีเมียร์มีความคงทน สีไม่ซีดจาง การันตีคุณภาพสี 10 ปีเต็ม และยังมีสีลายไม้ถึง 8 เกรดที่ให้สีสันและลวดลายที่สมจริงและเนื้ออะลูมิเนียมมีผิวสัมผัสแบบ Metallic Texture

Powder Coating  
สีพ่น



White 5 Black 17 Sahara Gray 49

WOODGRAIN AL  
สีลายไม้

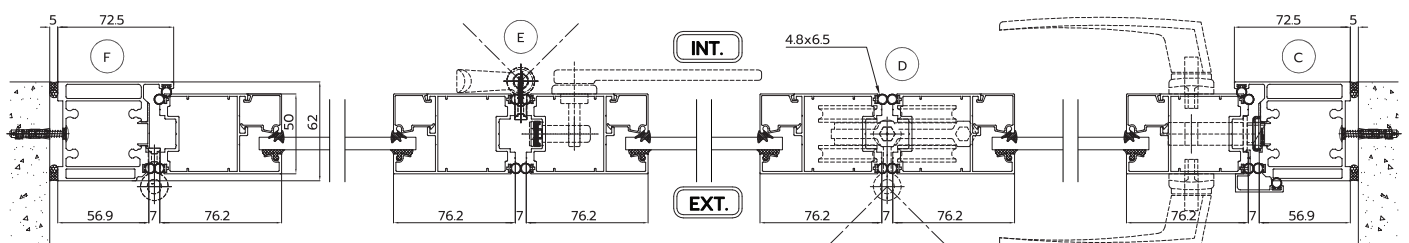
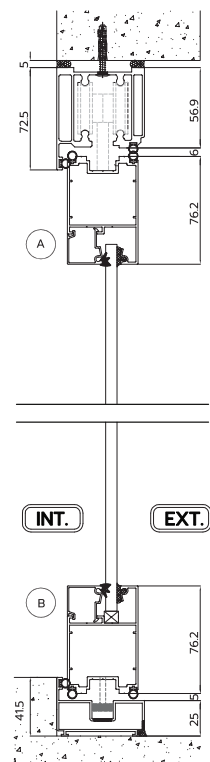
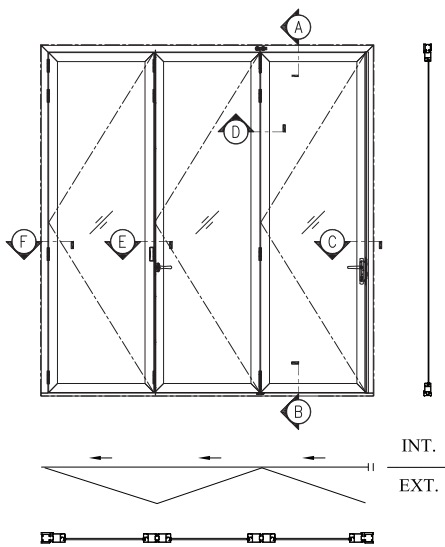


Butternut 121 Light Oak 119 Snow 118 Natural 122 Golden Teak 75 Teak 78 Red Teak 76 Brown Teak 77



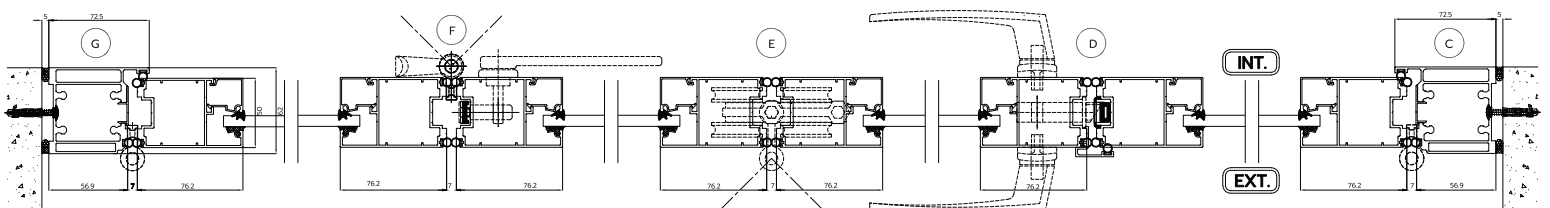
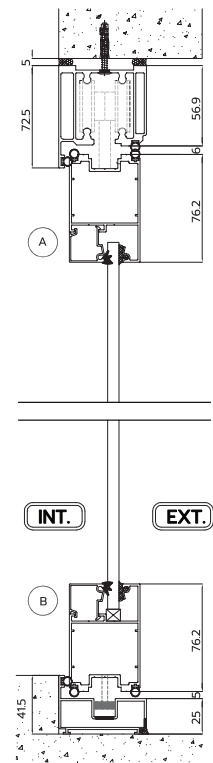
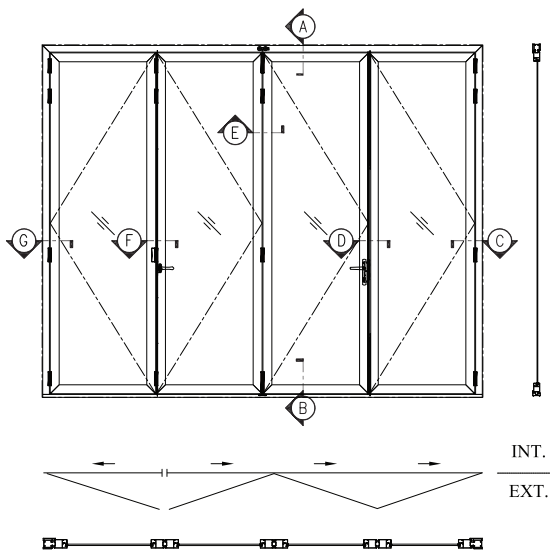


# Shop Drawing 3-3-0





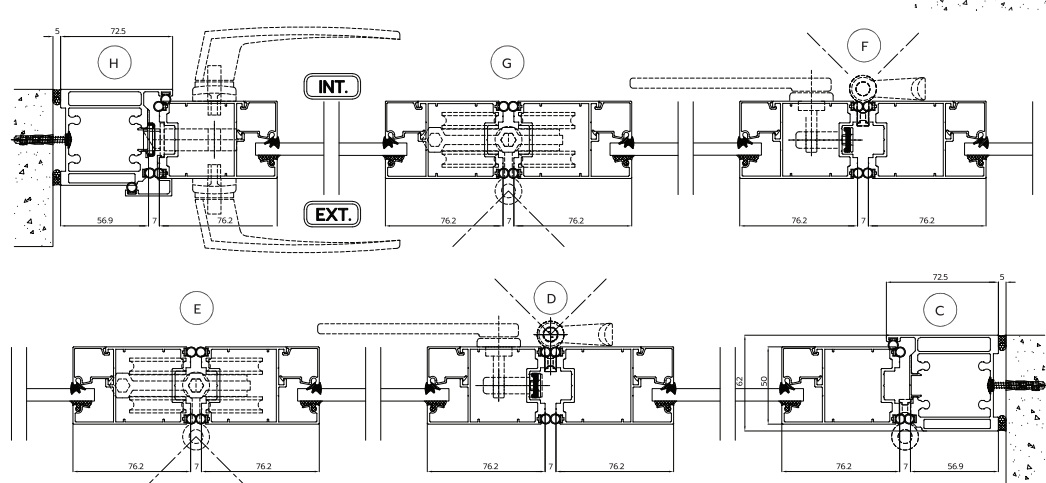
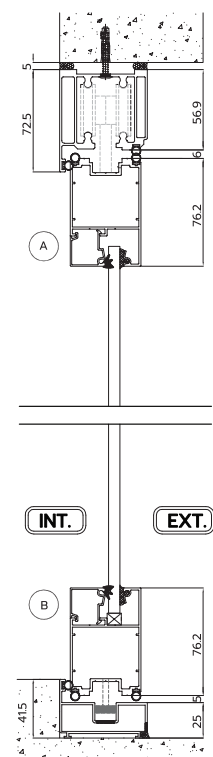
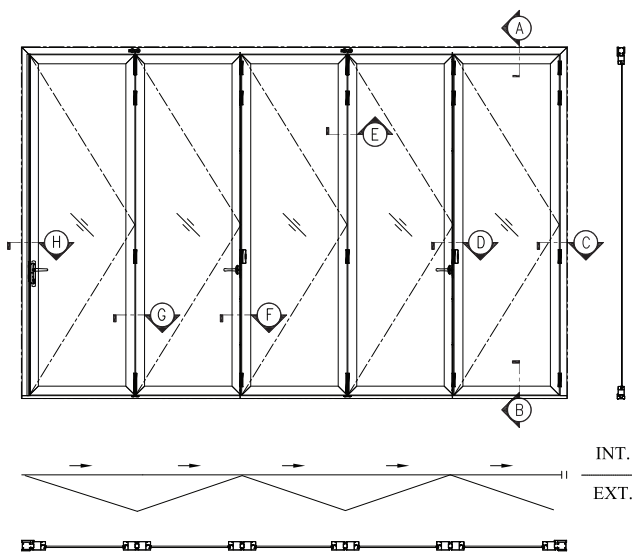
Shop Drawing  
**4-1-3**





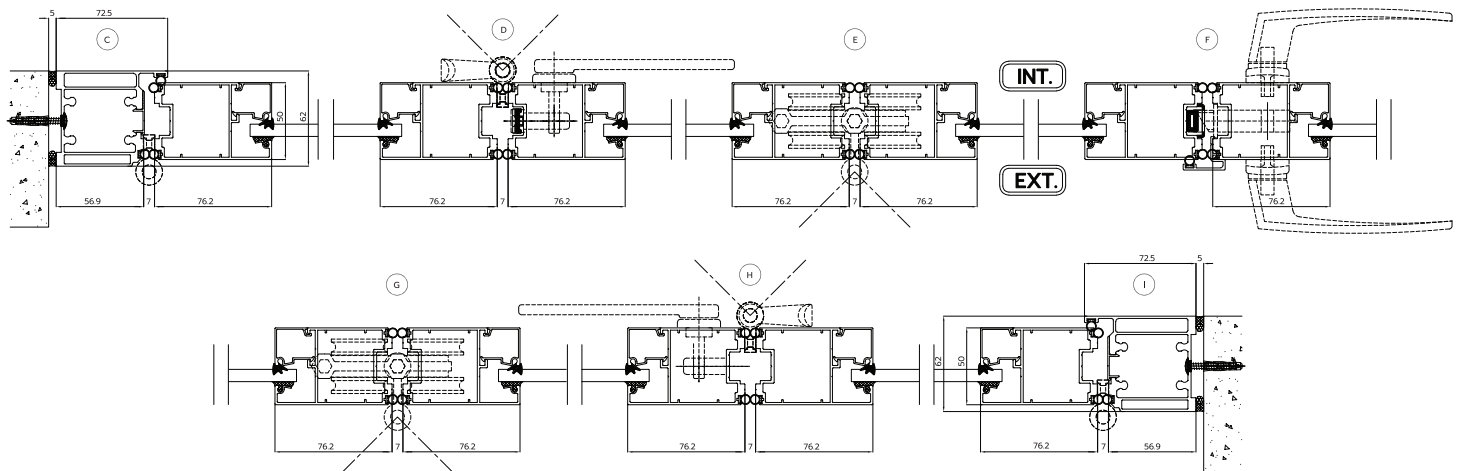
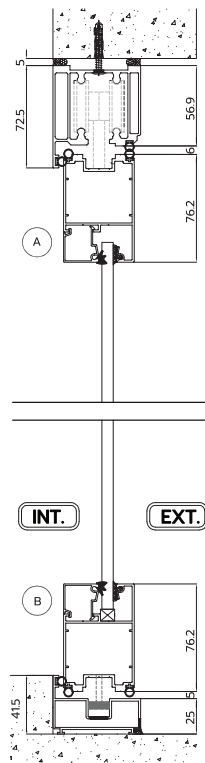
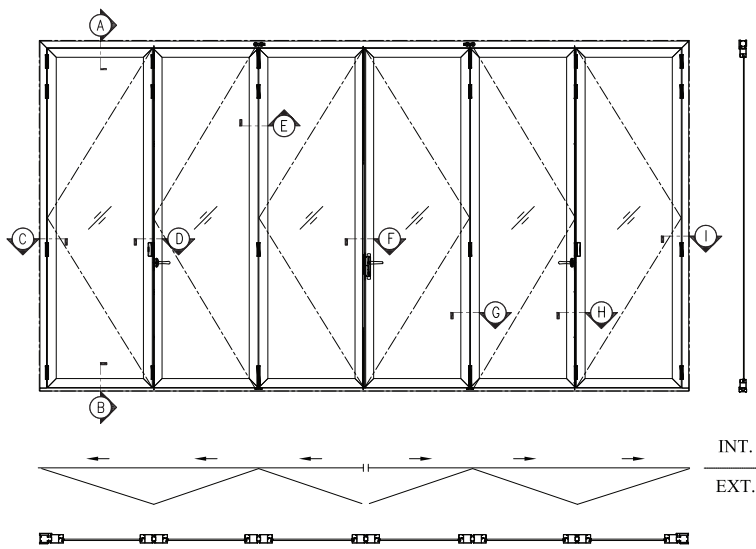


Shop Drawing  
**5-0-5**





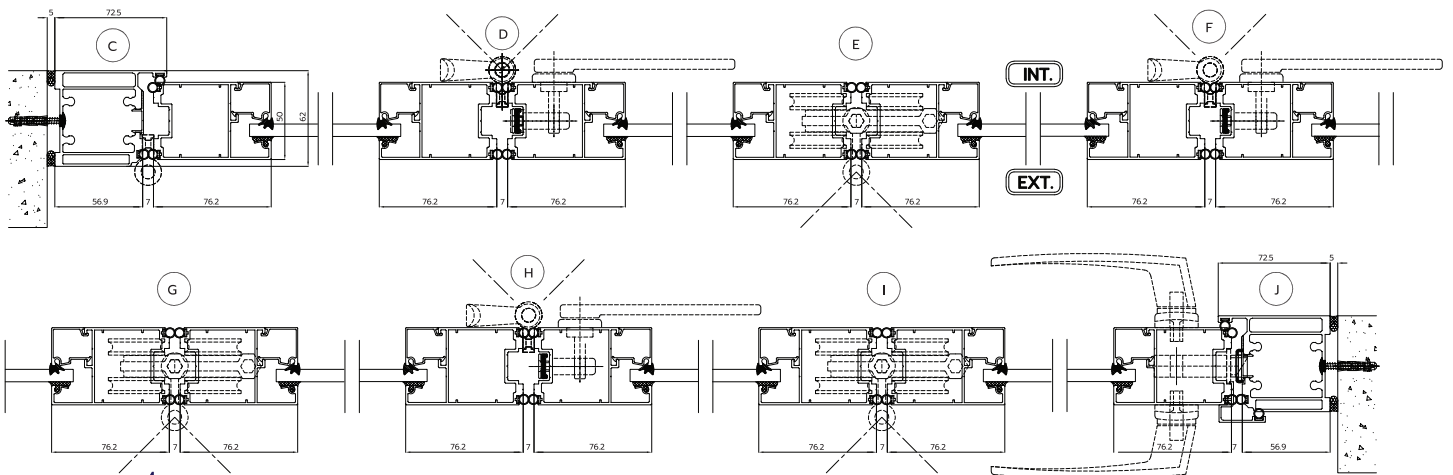
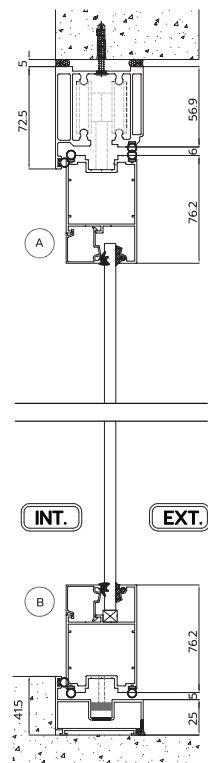
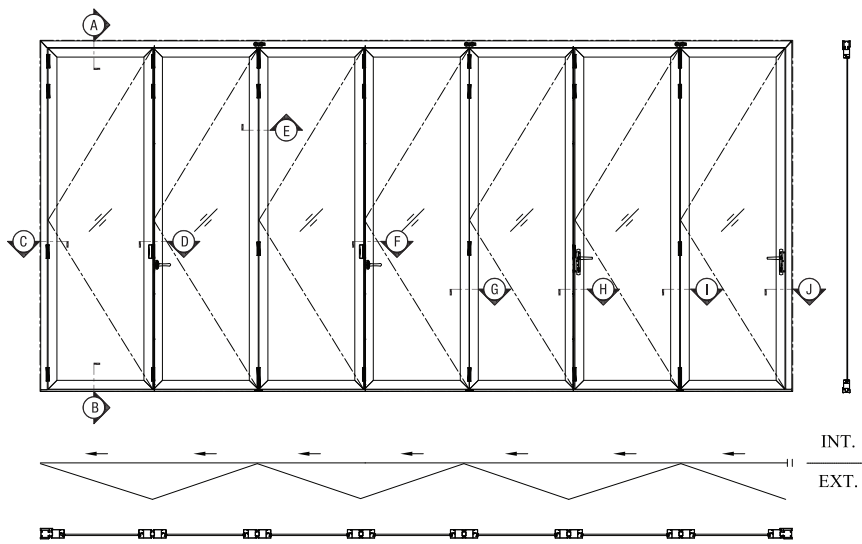
Shop Drawing  
**6-3-3**





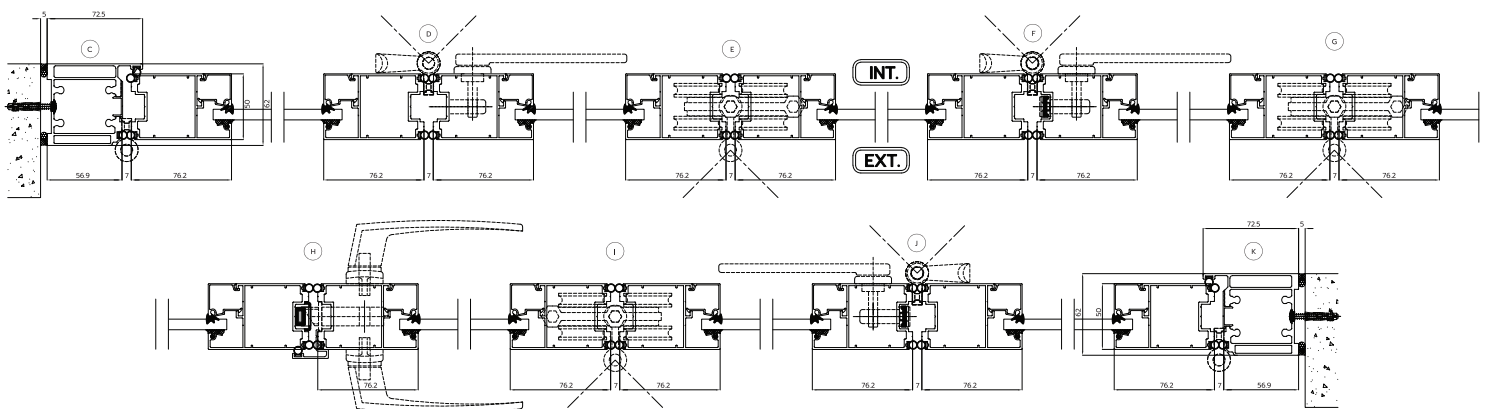
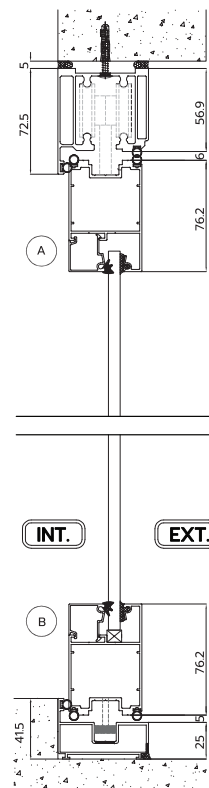
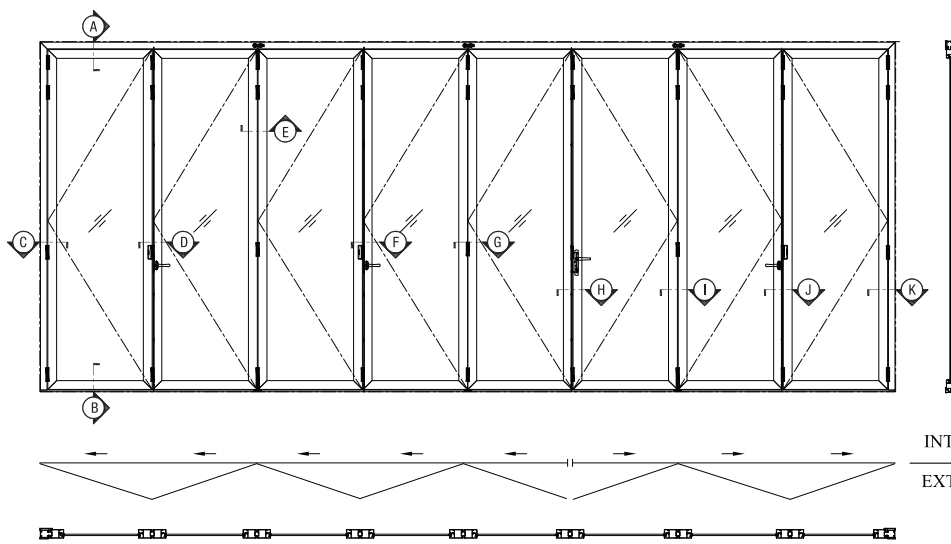


Shop Drawing  
**7-7-0**





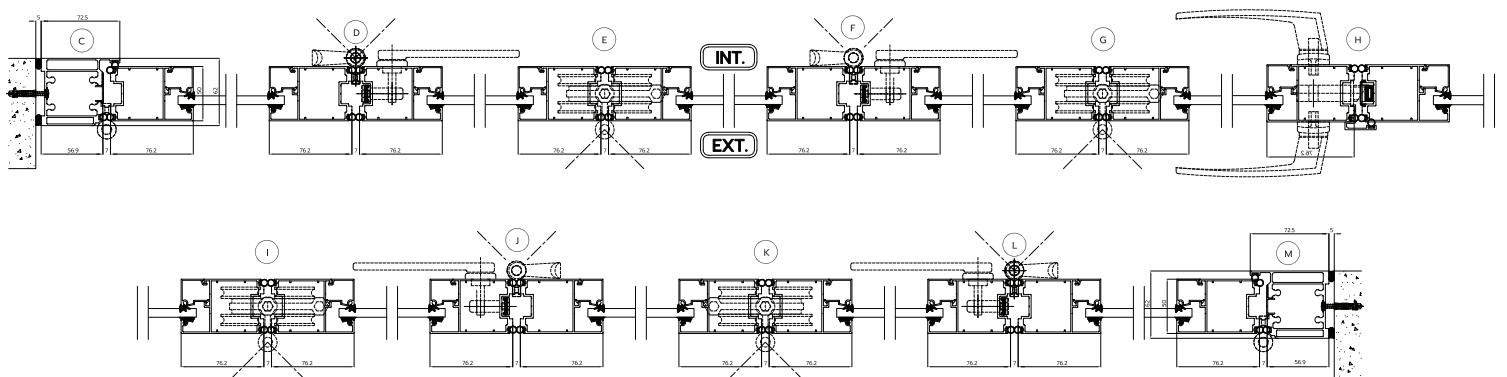
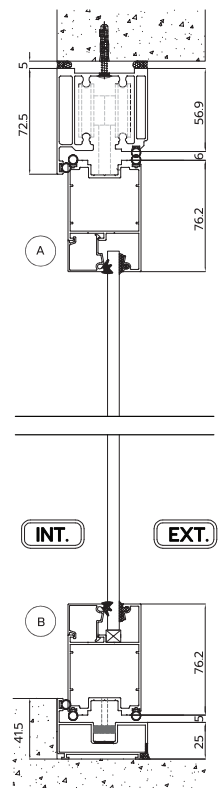
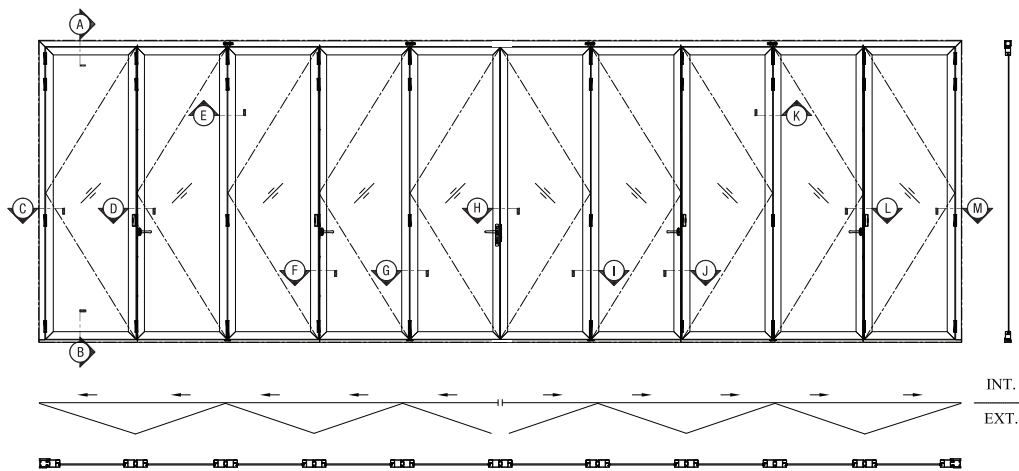
Shop Drawing  
**8-5-3**







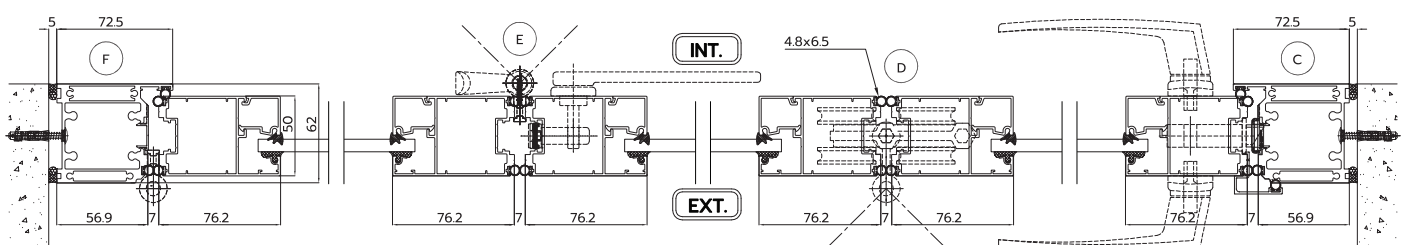
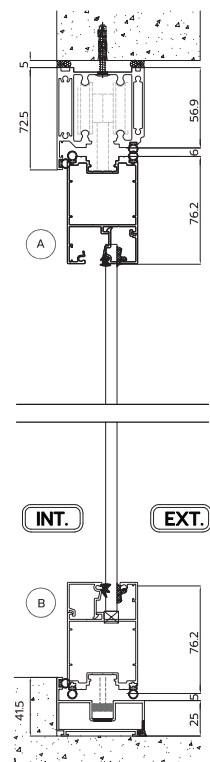
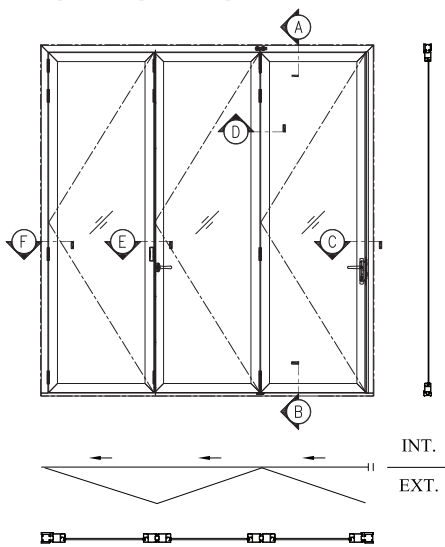
Shop Drawing  
**10-5-5**



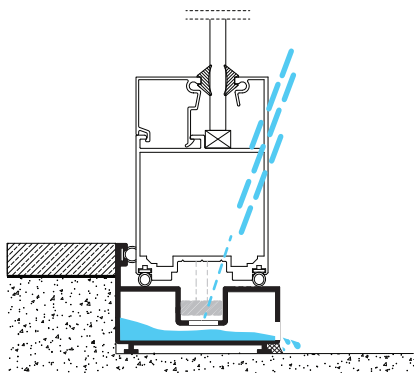
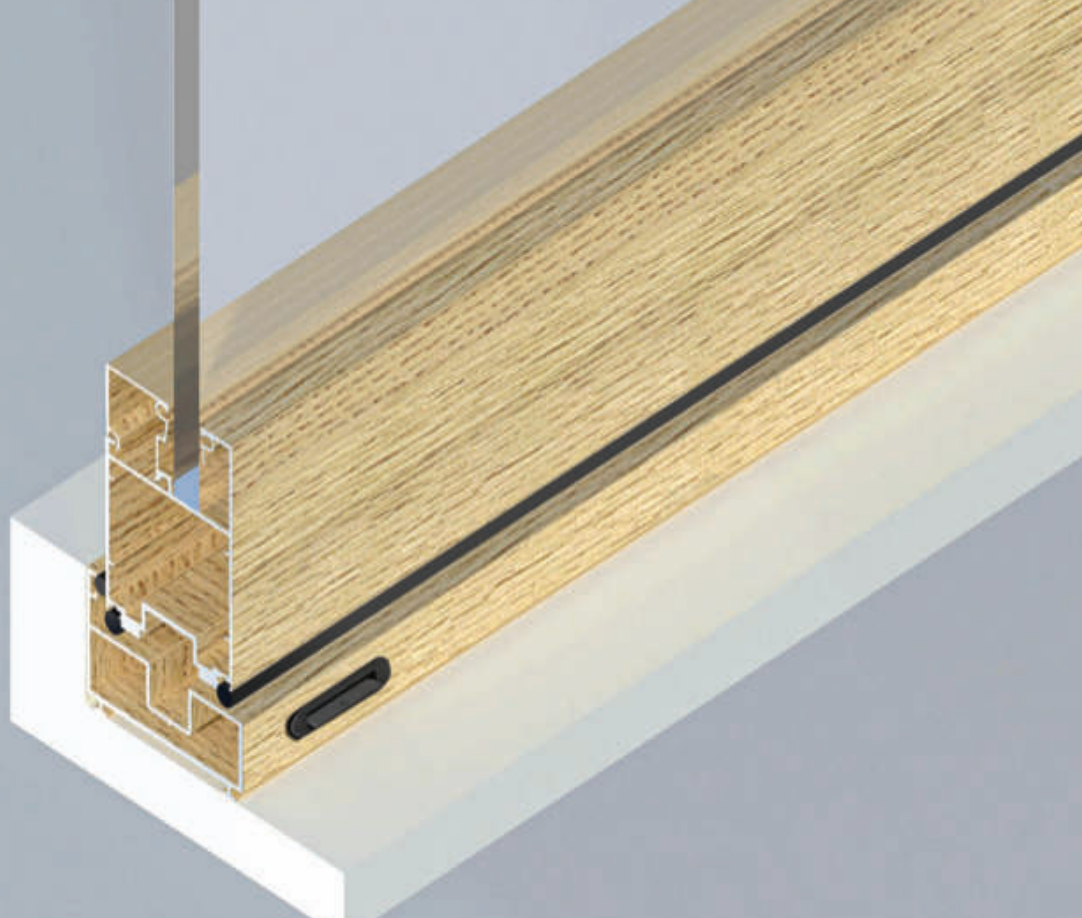


Shop Drawing  
เฟรมวงกบและกรอบบานใหญ่

# 3-3-0



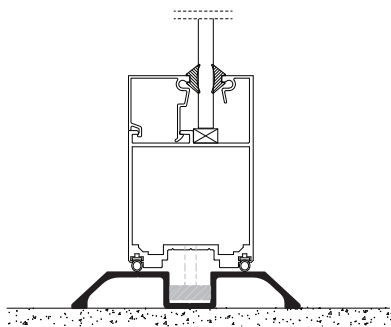




### DRAIN DETAIL

เฟรมล่างสำหรับใช้ภายนอก ถูกออกแบบให้มี Hollow ระบายน้ำที่ซ่อนอยู่ ภายใต้อุปกรณ์ และยังมีฝาปิดระบายน้ำออก เพิ่มความสวยงามและ ป้องกันแมลงต่างๆเข้าสู่ตัวบ้าน

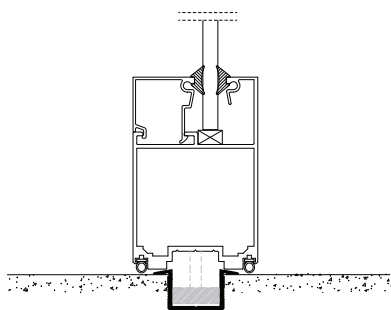
บริเวณเฟรมล่างถูกออกแบบให้ใช้ยางลูกโป่งขนาดใหญ่ สามารถป้องกันได้ ทั้งน้ำฝนและเสียง



### Interior Frame Detail

เฟรมล่างแบบใช้เป็นบานภายใน บานกันห้องต่างๆ โดยเฟรมล่างของบาน เพิ่มพรีเมียร์ ไม่ต้องเจาะพื้นเพื่อฝังราง สามารถวางเฟรมบนพื้นได้เลย ตอบโจทย์ ได้ทั้งงานรีโนเวท และงานกันห้องต่างๆ ได้อย่างลงตัว

และยังสามารถทำเป็นโรงรถได้เพราะเฟรมล่างมีความหนาถึง 2.0 มม. การันตีเรื่องความแข็งแรงทนทานต่างๆขั้บผ่านได้

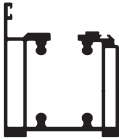



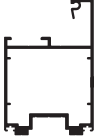

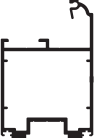





### Interior Hidden Frame Detail

เฟรมล่างแบบฝังพื้น เหมาะสำหรับงานกันห้องภายใน สวยงามสะอาดตา บานไม่กระพือ บานไม่แกว่งด้วยชุดอุปกรณ์ติดตั้งที่ล้ำ

## SECTIONS ALUMINIUM FOLDING DOORS

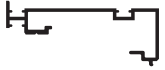

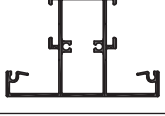
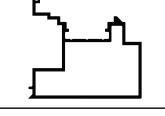



รายการเส้นอลูมิเนียม

รูปหน้าตัด	ชื่อ	รหัส	ความยาว	ความหนา	น้ำหนัก	
					ชุด	พ่น
	เฟรมวงกบ (บน-ข้าง)	P-158907	6.40	1.5	12.66 - 15.41	13.23 - 16.12
	เฟรมวงกบล่าง (ภายนอกบ้าน)	P-157935	6.40	1.5	5.41 - 6.53	5.69 - 6.87
	เฟรมวงกบล่าง (ภายในบ้าน)	P-208901	6.40	2.0	4.66 - 5.30	4.90 - 5.58
	ฝ้าตบเฟรมข้าง	P-107936	6.40	1.0	0.97 - 1.20	1.02 - 1.26
	กรอบเหลี่ยมบานประตู	P-158902	6.40	1.5	7.71 - 9.17	8.11 - 9.67
	คิ้วเหลี่ยมบานประตู	P-108903	6.40	1.0	1.67 - 2.10	1.77 - 2.22
	กรอบบัวบานประตู	P-158908	6.40	1.5	7.11 - 9.50	7.49 - 10.00
	คิ้วบัวบานประตู	P-108909	6.40	1.0	1.65 - 2.06	1.74 - 2.17
	บังใบบานเปิด	P-138904	6.40	1.3	1.81 - 2.20	1.94 - 2.36
	บังใบประตู	P-138910	6.40	1.3	1.59 - 1.91	1.69 - 2.05

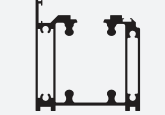
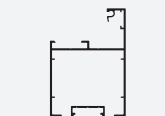
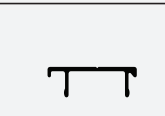

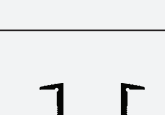


SECTIONS ALUMINIUM FOLDING DOORS

รายการเส้นอลูมิเนียม

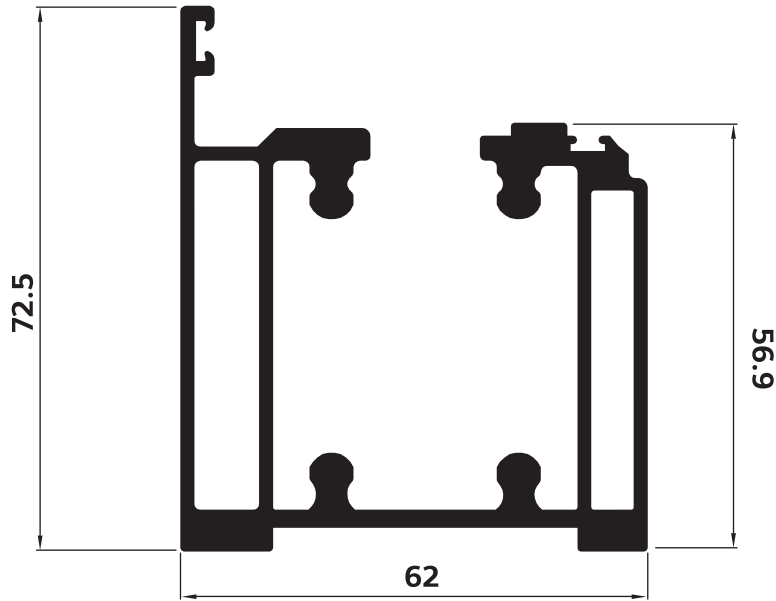
รูปหน้าตัด	ชื่อ	รหัส	ความยาว	ความหนา	น้ำหนัก	
					ซบ	พ่น
	ผาดกลางบานเพิ่มหัวเหลี่ยม	P-107294	6.40	1.0	1.87 - 2.74	2.04 - 2.98
	ผาดกลางบานเพิ่มหัวมน	P-107293	6.40	1.0	1.79 - 2.62	1.95 - 2.84
	Joint B (แบ่งกระจกบานเพิ่ม)	P-153090	6.40	1.5	6.92 - 8.38	7.30 - 8.85
	เสาะเข้ามุม	P-154312	6.40	1.5	5.37 - 6.53	5.70 - 6.95
	บังใบ	P-154313	6.40	1.5	3.44 - 4.20	3.68 - 4.50
	จากข้อต่อ 2x2"	P-457434	6.00	4.5	7.47 - 7.99	7.69 - 8.22
	จากข้อต่อ 1x1"	G-300105	6.00	3.0	2.20 - 2.41	2.30 - 2.51

รายการเส้นอลูมิเนียม เฟรมบานเพิ่มและกรอบบานเพิ่มใหม่

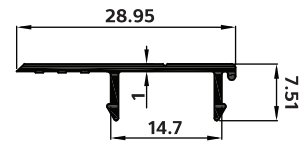
รูปหน้าตัด	ชื่อ	รหัส	ความยาว	ความหนา	น้ำหนัก	
					ซบ	พ่น
	เฟรม บานเพิ่ม	P-204141	6.40	2.0	14.15 - 16.12	14.82 - 16.91
	กรอบเหลี่ยม บานประตู	P-154143	6.40	1.5	7.59 - 9.14	8.00 - 9.65
	ผาดเฟรมข้าง	P-104142	6.40	1.0	0.78 - 1.01	0.82 - 1.06
	คิ้ว 20 mm.	P-104144	6.40	1.0	1.46 - 1.91	1.56 - 2.04
	รางยูแบบฝัง	P-204147	6.40	2.0	1.86 - 2.22	1.96 - 2.34

SECTIONS ALUMINIUM FOLDING DOORS

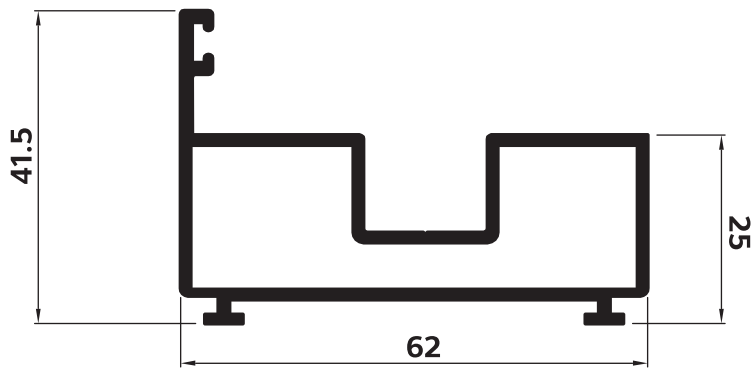
รายการเส้นอลูมิเนียม



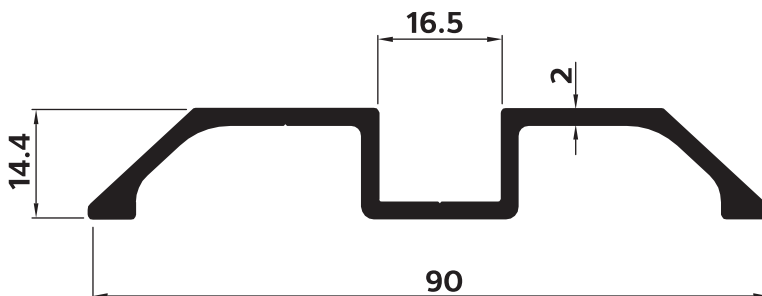
P-158907  
เฟรมจกทบ บน-ข้าง



P-107936  
ฝาตบเฟรมข้าง

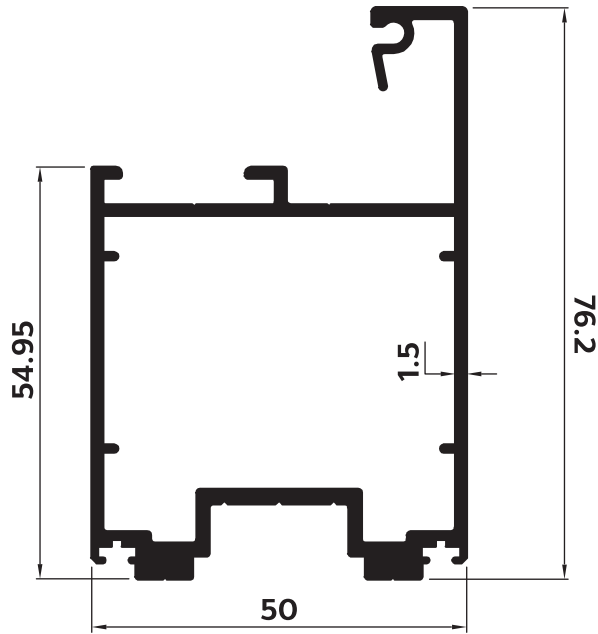


P-157935  
เฟรมจกทบ ล่าง (ภายนอก)

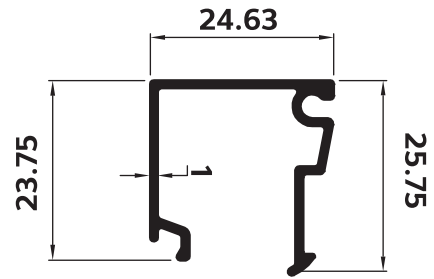


P-208901  
เฟรมจกทบ ล่าง (ภายใน)

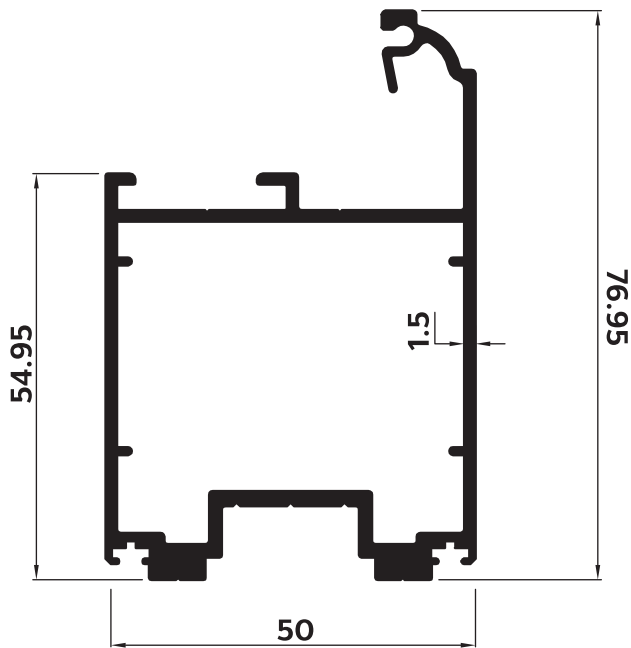




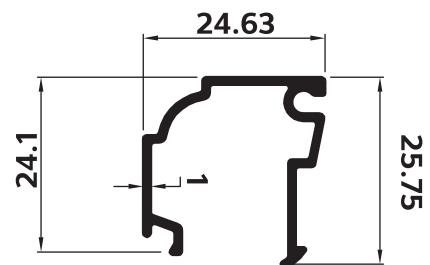
P-158902  
กรอบเหลี่ยมบานประตู



P-108903  
คิ้วเหลี่ยมบานประตู



P-158908  
กรอบบัวบานประตู

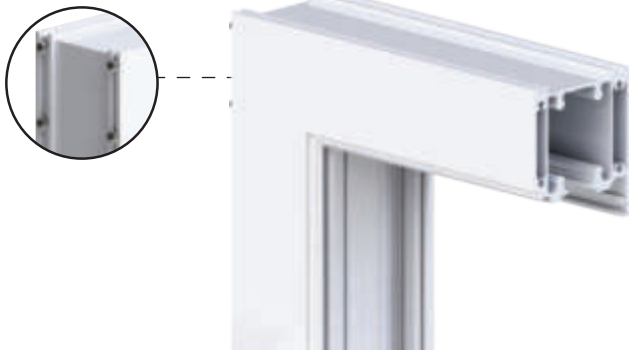


P-108909  
คิ้วบัวบานประตู

## NEW SECTIONS

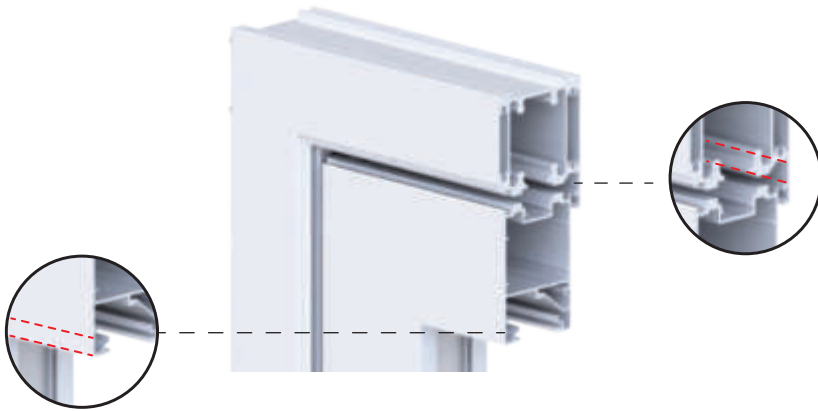
เฟรมบานเพิ่มและกรอบบานเพิ่มใหม่

## บานเพิ่ม พรีเมียร์ No.1



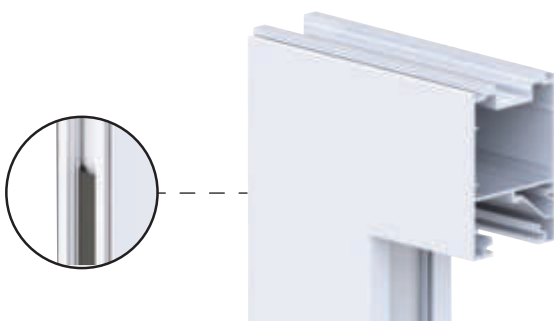
### ลดเวลาการทำงาน

เฟรมวงกบบานเพิ่ม เพิ่มรูสกรู ทำให้ ประกอบเฟรมวงกบได้ง่ายขึ้น ลดเวลาในการตัดฉาก



### มีร่องจากประคองบาน

เฟรมวงกบและกรอบบาน เพิ่มร่องจากประคองบาน ทำให้งานประกอบเข้ามุมแบบ 45° เรียบร้อยปลายบานไม่ฉ้อ



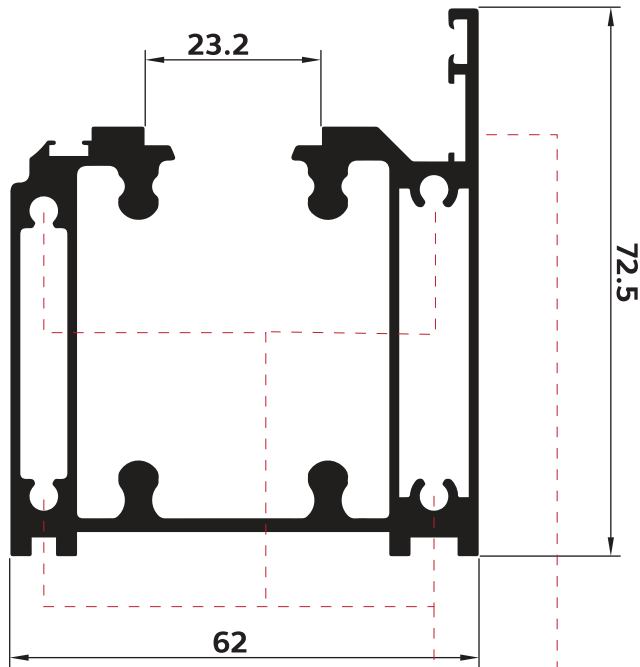
### ระบบ Multi point lock

กรอบบานเพิ่มร่องทึฟ สำหรับใส่ก้าน Connection Rod. ทำให้สามารถติดตั้งระบบล๊อคแบบ Multi point lock ได้



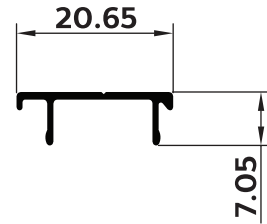
SECTIONS ALUMINIUM FOLDING DOORS

เฟรมบานเพิ่มและกรอบบานเพิ่มใหม่

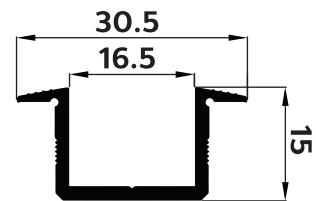


**NEW** P-204141  
เฟรมบานเพิ่ม

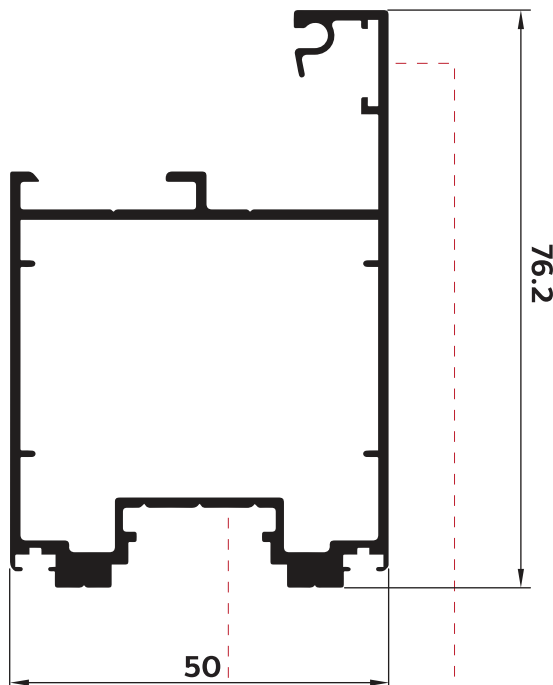
\*\* เพิ่มจุดยึดสกรูมาใช้แทนการยิงสกรูเข้ากับฉาก  
\*\* เพิ่มร่องใส่ฉากประกอบที่กรอบบานและเฟรม



**NEW** P-104142  
ฟาตมเฟรมข้าง

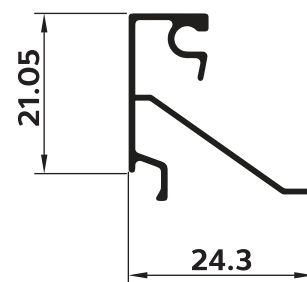


**NEW** P-204147  
รางยูแบบฝัง



**NEW** P-154143  
กรอบเหลี่ยมบานประตู

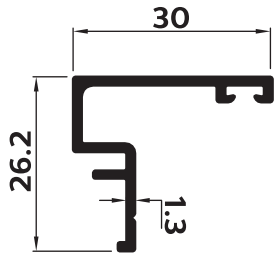
\*\* เพิ่มร่องใส่ฉากประกอบที่กรอบบานและเฟรม  
\*\* เพิ่มร่องกรูฟสำหรับใส่ Connection Rod และก้านกลอน



**NEW** P-104144  
คิ้ว 20 mm.  
\*\* เพิ่มคิ้วสำหรับกระจก 20 mm.

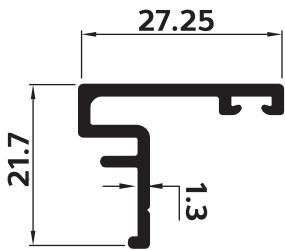
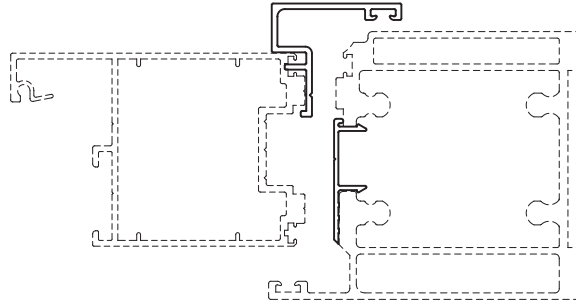
**SECTIONS ALUMINIUM FOLDING DOORS**

รายการเส้นอลูมิเนียม



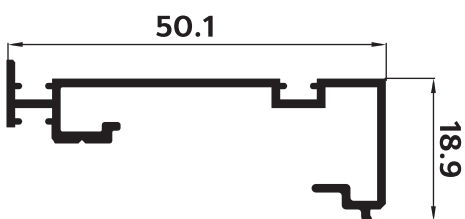
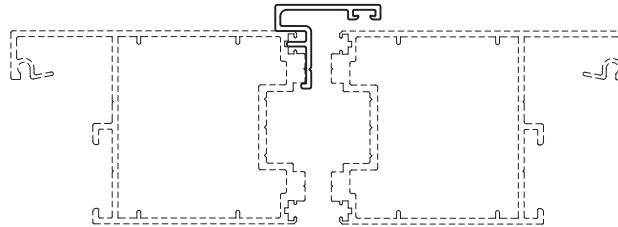
**P-138904**  
บังใบบานเปิด

ข้อแนะนำการใช้งาน P-138904 :  
ใช้ในกรณีที่ทำบานเพิ่ม ตัวบานปิดชนกับวงกบ เช่น รูปแบบบาน 3-3-0 เป็นต้น

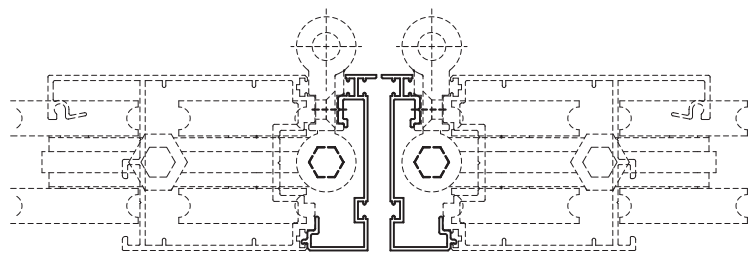


**P-138910**  
บังใบประตู

ข้อแนะนำการใช้งาน P-138910 :  
ใช้ในกรณีที่ทำบานเพิ่ม ตัวบานปิดชนกับตัวบาน เช่น รูปแบบบาน 6-3-3 เป็นต้น



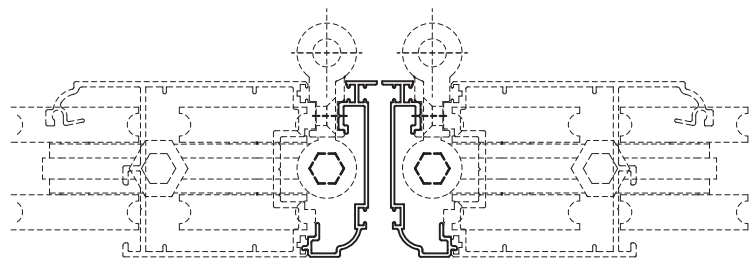
**P-107294**  
ฝ้าตบบางบานเพิ่ม หัวเหลี่ยม



P107294

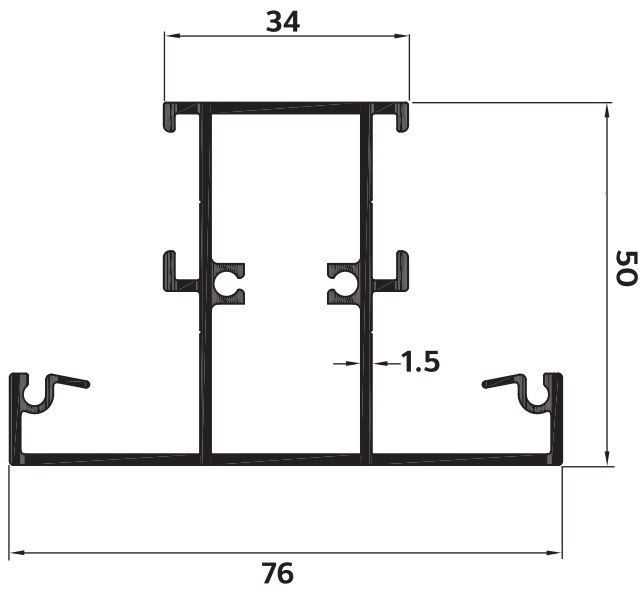


**P-107293**  
ฝ้าตบบางบานเพิ่ม หัวมน

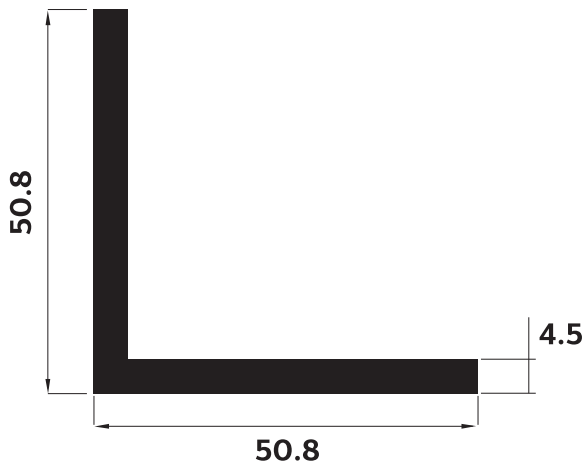
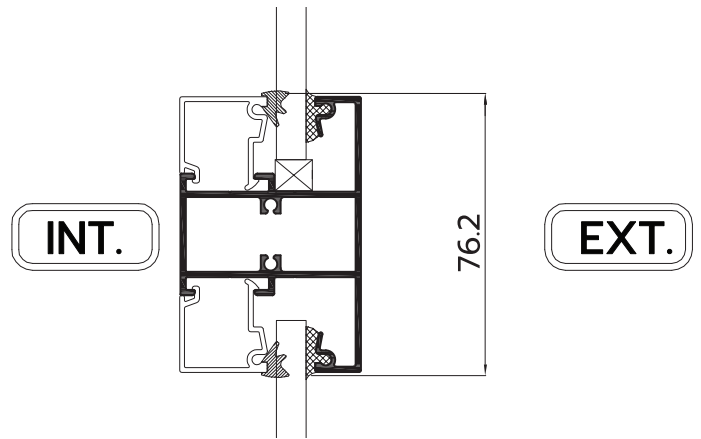


P107293

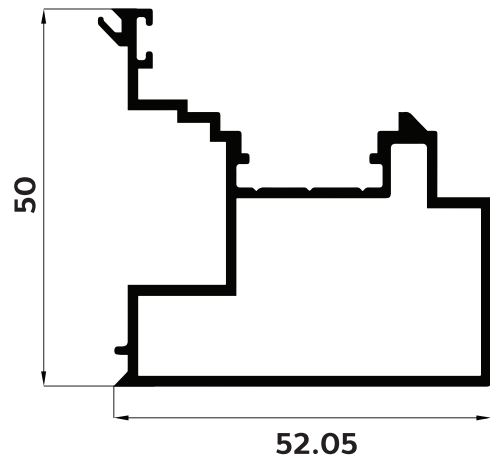
ข้อแนะนำการใช้งาน P-107294 P-107293 :  
ใช้ในกรณี ทำบานเพิ่มรูปแบบบาน 4-2-2 และ 8-4-4



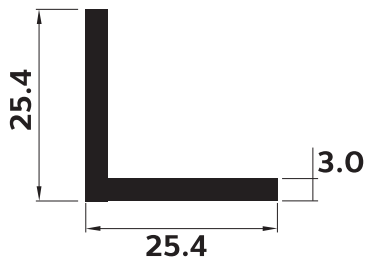
P-153090  
Joint B ( ตัวแบ่งกระจก )



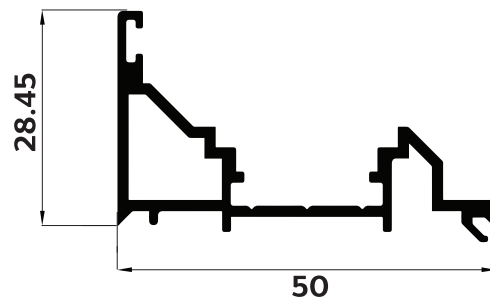
P-457434  
ฉากข้อต่อ 2x2"



**NEW** P-154312  
เสาเข้ามามุม



G-300105  
ฉากข้อต่อ 1x1"



**NEW** P-154313  
บังใบ



# HARDWARE ALUMINIUM FOLDING DOORS

รายการอุปกรณ์ ชุดบานพับม อลูมิเนียม



No.	รหัส HW	ชื่อ HW
1	02-KL-3-FXZ1B (สีดำ) 02-KL-5-FXZ1B (สีขาว)	บานพับล้อบน
2	02-KL-3-FXZ5B (สีดำ) 02-KL-5-FXZ5B (สีขาว)	บานพับล้อล่าง
3	02-KL-3-FXZ11 (สีดำ) 02-KL-5-FXZ11 (สีขาว)	บานพับ
4	02-KL-3-FXZ12 (สีดำ) 02-KL-5-FXZ12 (สีขาว)	บานพับมือดึง
5	02-KL-3-MZS11 (สีดำ) 02-KL-5-MZS11 (สีขาว)	มือจับกุญแจ
6	02-KL-0-MS28/II	ตลับกุญแจเดี่ยวประตู
7	02-KD-0-HD-1175	ก้านสไลด์ Connection Rod
8	HD-320	ปลายกลอนบานพับ

No.	รหัส HW	ชื่อ HW
9	02-KD-0-HD-801	ใส้กุญแจประตู
10	02-KL-0-DMS20A	ฝารับลิ้นกุญแจ
11	02-KL-0-CDQ20	ตลับกุญแจ Multi Lock หน้าต่าง
12	02-KL-3-T28C-L32	มือจับ Multi Lock
13	02-KL-0-FXZ6	ก้านกลอน Multi 1.0/1.2/1.5/1.8 ม.
14	02-KL-3-SCX500 (สีดำ) 02-KL-5-SCX500 (สีขาว)	กลอน
15	02-0-0-00002	ยางลูกโป่งฐานแข็ง 4.5 mm.
16		ฉากข้อต่อ 2*2" หน้า 4.5 มม.

## FOLLOW PREMIER ON SOCIAL MEDIA



Aluminium Premier  
สำหรับผู้ออกแบบและเจ้าของบ้าน



ประตู-หน้าต่าง Premier  
สำหรับช่างอลูมิเนียม

line official account  
@premier-alu



### PREMIER SERVICE

หาช่างติดตั้ง และประเมินราคาแบบประตูหน้าต่าง  
หาซื้อสินค้าอลูมิเนียมเส้น ทุกแบบ ทุกขนาด  
ถอดเส้น ถอดแบบ เพื่อสั่งซื้อ  
อบรมสอนประกอบ ผลิตภัณฑ์ของพรี่เมียร์

Call Center  
089 918 9908

[www.aluminiumpremier.com](http://www.aluminiumpremier.com)

# บานเฟี้ยม พรีเมียร์ No.1

line official account  
@premier-alu



PREMIER

บริษัท โกลด์สตาร์เมทอล จำกัด  
88 หมู่ 5 ต.เศรษฐกิจ 1 ต.คลองมะเดื่อ อ.กระทุ่มแบน จ.สมุทรสาคร 74110

089 918 9908  
www.aluminiumpremier.com